

製品仕様書

2021年2月 改定

■名 称	屋内用8分配器
■品 名	SPA8K8
■共通仕様	
1. 使用周波数帯	10~3224MHz
2. 入出力インピーダンス	75Ω (不平衡型)
3. 入出力端子型式	F-R 座(3/8-32UNEF ネジ一体型)
4. 通電端子	1端子
5. 通電容量	DC15V 0.8A 以下、AC30V 1A 以下
6. 不要放射	1000~3224MHz の周波数帯域において 3m 離れた場所で 40.2dBu/m 以下のこと。 測定方法は JEITA ET-2301 に準拠し入力レベルは 100dBuV (SH 準拠) とする。
7. 質量	約 102 g
8. 使用温度/湿度範囲	-10°C~+40°C/10%RH~85%RH
9. その他	RoHS 指令準拠品 (10 物質)



SH マーク (スーパーハイビジョン受信マーク) とは B S ・ 1 1 0 度 C S 右旋放送受信帯域に対応した機器のうち、一般社団法人 電子情報技術産業協会 (JEITA) で審査・登録され、一定以上の性能を有するスーパーハイビジョン衛星放送受信に適した衛星アンテナ、受信システム機器に付与されるシンボルマークです

■帯域別仕様

周波数帯域 (MHz)	分配損失 (dB 以下)	端子間結合損失 (dB 以上)	VSWR (以下)	備考
10~76	12.0	15.0	1.8	
76~770	12.0	20.0	1.8	
770~1489	14.0	15.0	2.0	
1489~2150	17.0	15.0	2.0	
2150~2681	18.5	15.0	2.0	
2681~3224	19.5	15.0	2.5	

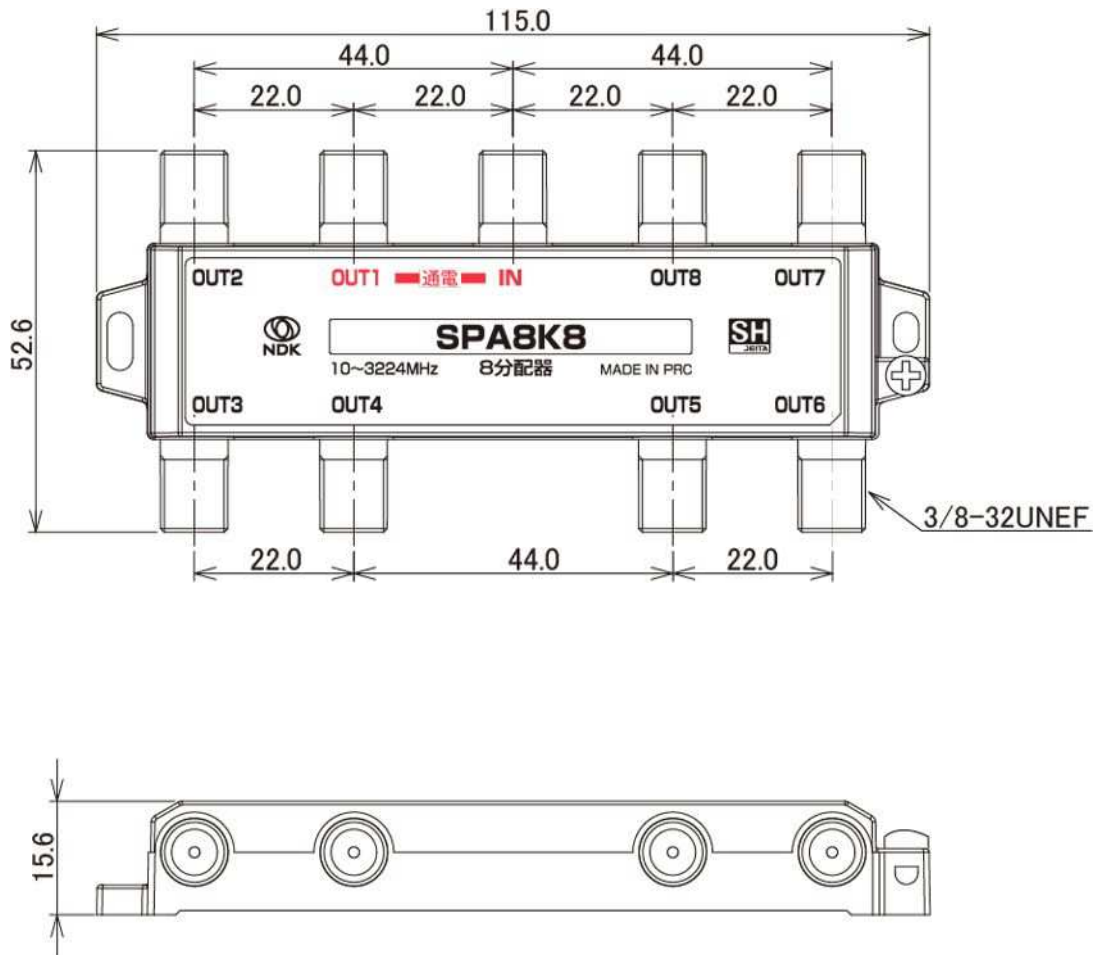
※SH マーク認定品

- 付属品: 木ねじ 2 本

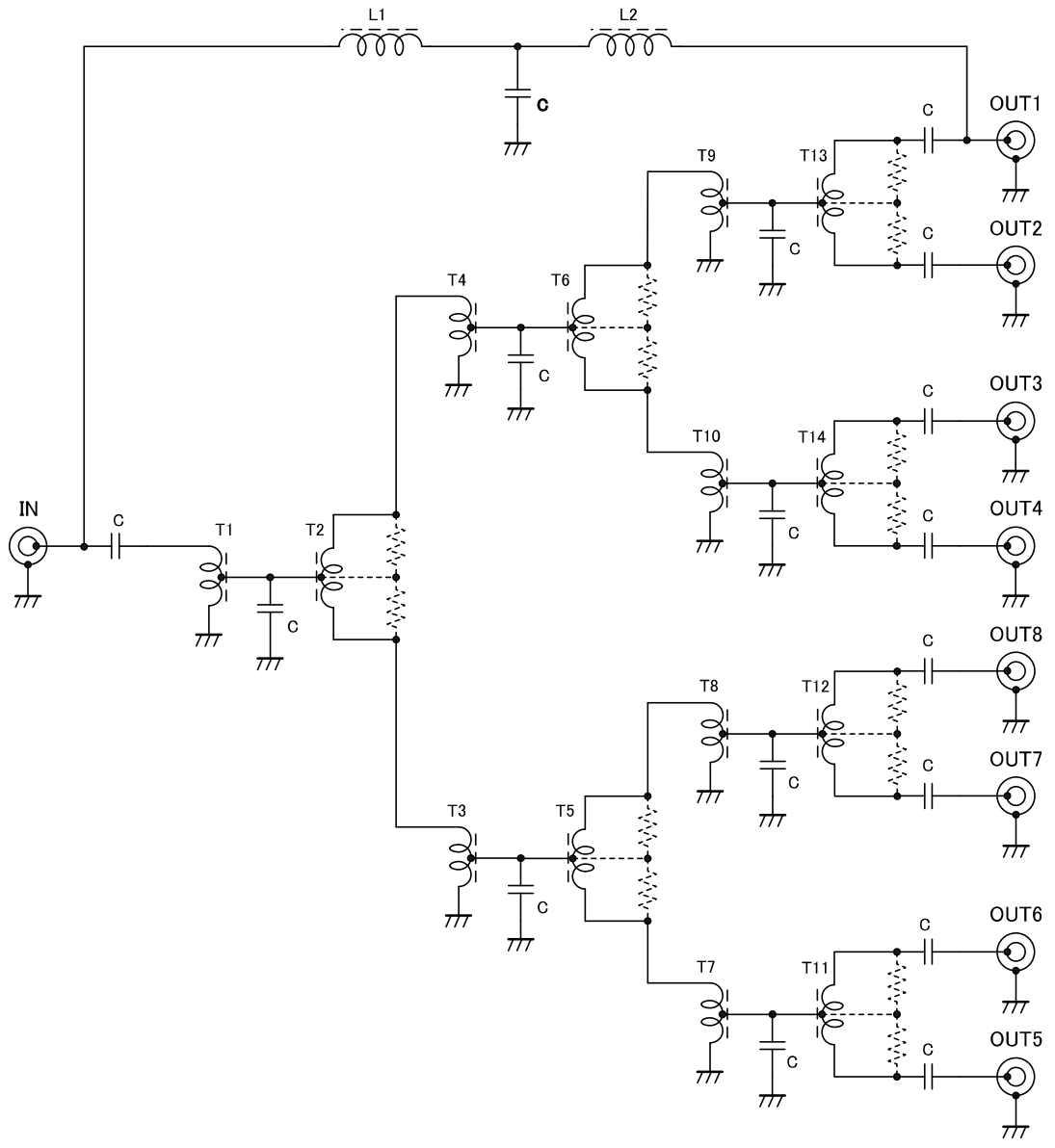
NIS-T1126-02 (1/3)



二幸電気工業株式会社



NIS-T1126-02(2/3)



NIS-T1126-02 (3/3)



二幸電気工業株式会社